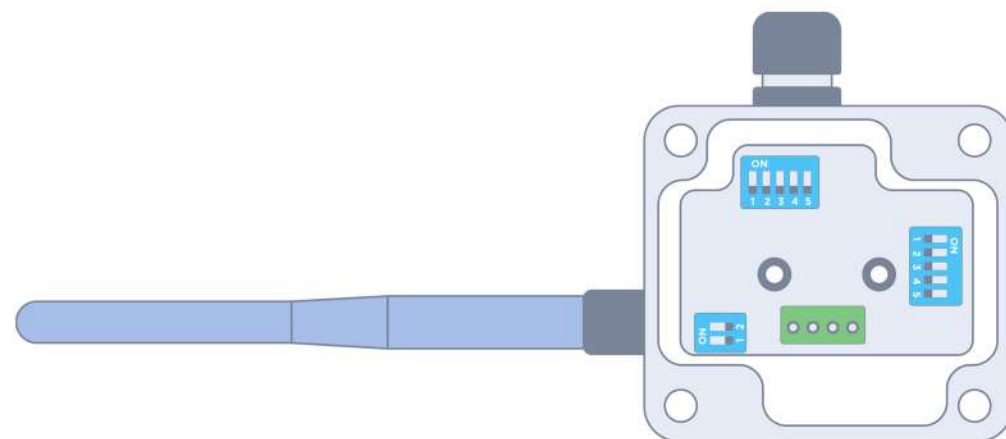


Таблица основных характеристик

Характеристика	Значение
Интерфейс связи	RS 485 (Modbus RTU)
Скорость (baudrate)	9 600 ... 115 200
Адреса Modbus	0 ... 31
Четность Modbus	none / even
Согласование 120 Ом	on / off
Напряжение питания	12 ... 24 VDC
Каналы связи	4
Частота связи	2480 ... 2513
Рабочая температура	- 20 ... + 65 °C
Степень защиты	IP 65
Размеры ДхШхВ	64 x 58 x 66 мм
Ввод кабеля	PG 7B
Крепление	к стене, 2 винта

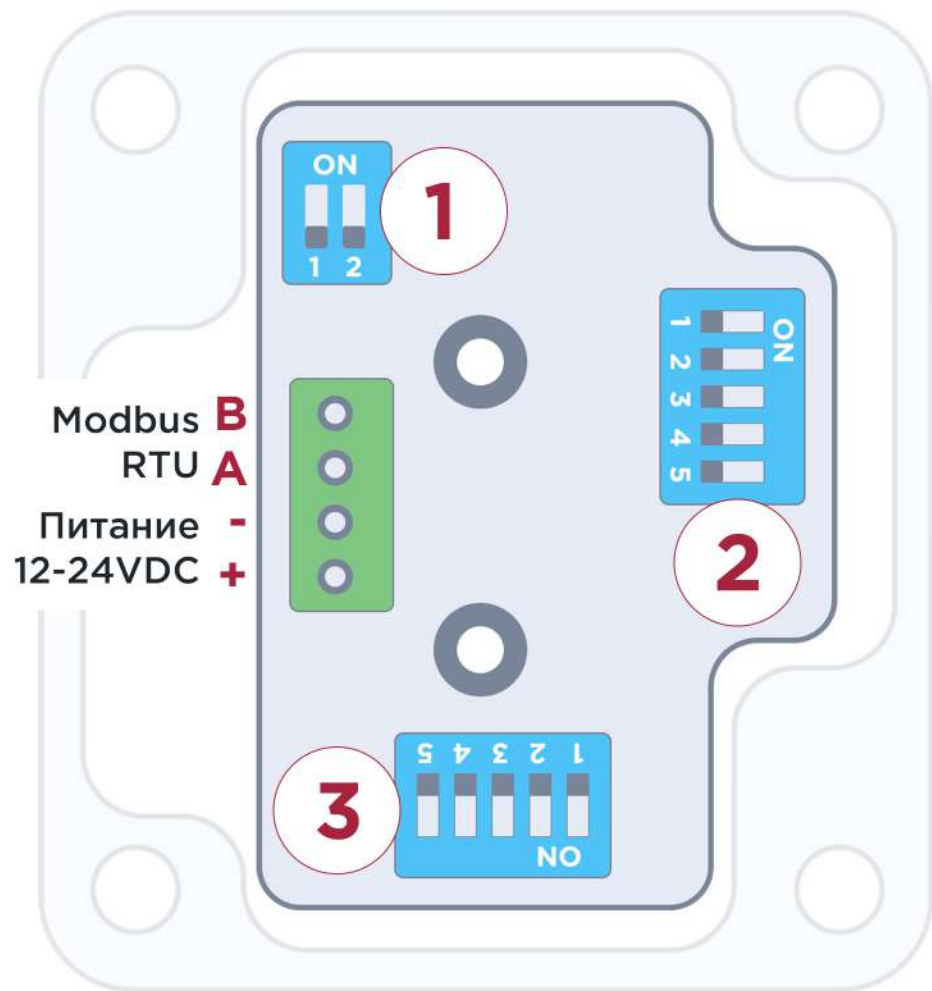
MD-1

базовая станция «мама-утка»



АВТОНОМНЫЕ
ТЕХНОЛОГИИ

Москва 2022г



- 1** 1 Включает согласующий резистор 120 Ом.
ON - включен / **OFF** - выключен
2 Переключатель тестовой связи с датчиком
ON - включен / **OFF** - выключен

2 1-5 Сетевой адрес Modbus RTU

1	2	3	4	5	адрес
OFF	OFF	OFF	OFF	OFF	0
ON	OFF	OFF	OFF	OFF	1
OFF	ON	OFF	OFF	OFF	2
ON	ON	OFF	OFF	OFF	3
.....					
ON	ON	ON	OFF	OFF	7
.....					
ON	ON	ON	ON	ON	31

3 1-2 Канал связи с датчиками

1	2	канал
OFF	OFF	1
ON	OFF	2
OFF	ON	3
ON	ON	4

3-4 Скорость Modbus RTU (baudrate)

3	4	канал
OFF	OFF	9 600
ON	OFF	19 200
OFF	ON	57 600
ON	ON	115 200

5 Четность (parity)

ON - none / **OFF** - even